

## Технические характеристики и модельный ряд изделий

Модель	Размеры Д*Ш*В, см	Производительность, м3/час	Пиковый сброс, л	Диаметр патрубков, мм
0,75-50	42*37*37	0.75	50	50
1.0-80	52*47*42	1.0	80	50
1.75-125	72*52*42	1.75	125	50

Пескоуловители ТУК изготовлены из инертного термостойкого (до +70°C) пищевого полипропилена толщиной 8мм.

Крышка фиксируется металлическими защелками, герметичность обеспечивается резиновыми уплотнениями.

## Отметка о продаже

Модель пескоуловителя ТУК \_\_\_\_\_

Дата продажи \_\_\_\_\_

Продавец \_\_\_\_\_

/печать/

## Гарантия

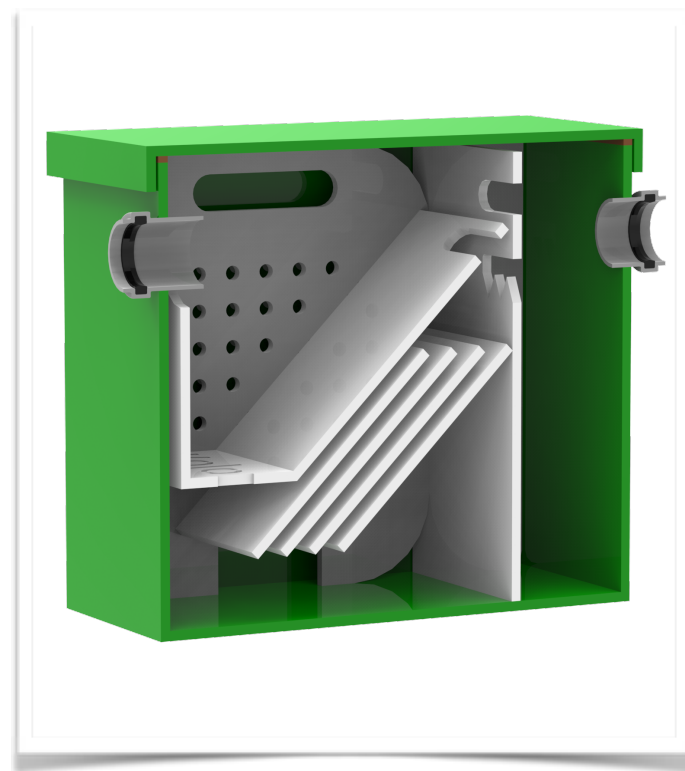
Срок службы пескоуловителя составляет 48 месяцев со дня продажи изделия. В указанный период изготовитель гарантирует герметичность и работоспособность пескоуловителя при условии соблюдения правил транспортировки и эксплуатации. Гарантия на уплотнитель крышки ограничена 6 месяцами со дня продажи изделия.



# ПАСПОРТ ИЗДЕЛИЯ

## пескоуловитель ТУК

компактный для установки внутри помещений



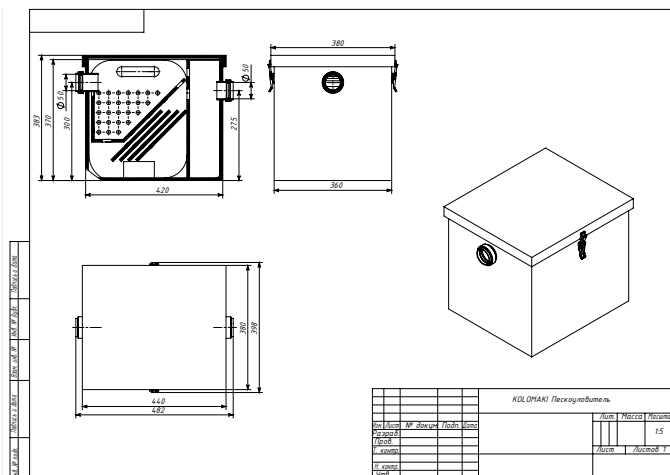
## Устройство пескоуловителя

Пескоуловитель предназначен для очистки хозяйственно-бытовых и технических стоков от избыточного количества минеральных механических взвесей, удаления отходов растительного происхождения и, частично, масел синтетического происхождения. Устанавливается под моечными ваннами и в других местах для предотвращения образования отложений песка и засоров труб.

Принцип работы заключается в механической фильтрации и гравитационной седиментации - оседании тяжелых частиц на дно пескоуловителя. В силу того, что неорганические механические включения тяжелее воды, они оседают на дно и могут быть механически удалены из пескоуловителя.

Пескоуловитель имеет съемную корзину для крупного мусора с интегрированным тонкослойным модулем и съемную перегородку вторичного отстойника с зубчатым краем переливного отверстия.

Тонкослойный модуль существенно увеличивает площадь осаждения взвесей и позволяет увеличить производительность пескоуловителя.



## Транспортировка и монтаж пескоуловителя ТУК

Погрузка и транспортировка пескоуловителя должны осуществляться с осторожностью, удары не допускаются. Удары могут привести к отформовке швов и потере герметичности.

При монтаже пескоуловителя под мойку или рядом с ней необходимо выбрать место, в котором будет удобно производить открывание крышки изделия для последующей его очистки.

Установите корпус пескоуловителя на твердую ровную поверхность. Подключите слив из мойки к входному патрубку. Подключите выходной патрубков пескоуловителя к точке сброса воды в канализацию.

Для подключения используйте фановые канализационные трубы с раструбными соединениями либо гибкую гофрированную подводку.

Перед началом эксплуатации заполните пескоуловитель чистой водой.



## Эксплуатация, обслуживание пескоуловителя ТУК

Периодичность обслуживания определяется опытным путем и зависит от степени загрязнения сточных вод, поступающих на очистку.

Для очистки пескоуловителя отстегните защелки, снимите крышку, аккуратно выньте перегородку вторичного отстойника: медленно выньте корзину для сбора крупного мусора, давая воде стечь. Очистите корзину и перегородку. Удалите со дна осадок при помощи совка. Удалите образовавшийся осадок со дна и масляно-жировую эмульсию с поверхности воды. Используйте для этого совок, шумовку либо сачок. Не реже одного раза в месяц либо по мере необходимости полностью опорожняйте пескоуловитель для полноценной очистки. При необходимости подъема или перемещения пескоуловителя сначала удалите из него не менее 2/3 воды.

Соберите пескоуловитель, протрите уплотнитель крышки влажной тканью, при сильной деформации - замените уплотнитель. Закройте крышку, застегните защелки.

